

## SkyLine Premium Plinska kombinirana pećnica 10GN2/1 - Prirodni plin

STAVKA #: \_\_\_\_\_

MODEL #: \_\_\_\_\_

NAZIV #: \_\_\_\_\_

SIS #: \_\_\_\_\_

AIA #: \_\_\_\_\_


**217883 (ECOG102B2G0)**

 Kombinirana pećnica s  
 bojlerom SkyLine Premium s  
 digitalnim upravljanjem,  
 10x2/1 GN, plinska,  
 programabilna, automatsko  
 čišćenje

### Kratke specifikacije

#### Br. stavke:

- Kombinirana pećnica s digitalnim sučeljem s vodičem za odabir.
- Ugrađeni proizvođač pare za stvarno upravljanje vlagom pomoću senzora Lambda.
  - OptiFlow sustav distribucije zraka za postizanje maksimalne učinkovitosti s 5 razina brzine ventilatora.
  - SkyClean: Automatski i ugrađeni sustav samostalnoga čišćenja s integriranim uklanjanjem kamenca s proizvođača pare. Pet automatskih ciklusa (blagi, srednji, snažan, vrlo snažan, samo ispiranje).
  - Načini kuhanja: Programi (može se pohraniti maksimalno 100 recepata); Ručno (ciklus pare, kombinirani ciklus i ciklus konvekcije); EcoDelta ciklus kuhanja, ciklus regeneracije.
  - U slučaju kvara uključuje se automatski pričuveni način za izbjegavanje zastoja u radu.
  - USB-priključak za preuzimanje HACCP podataka, programa i postavki. Spremno za povezivanje.
  - Jednostruka senzorska sonda za mjerenje temperature središta hrane.
  - Dvostruko ostakljena vrata s LED svjetlima.
  - Konstrukcija u potpunosti od nehrđajućeg čelika.
  - Opremljena 1 nosačem za posude 2/1 GN, razmak 67 mm.

### Glavne značajke

- Digitalno sučelje s tipkama osvijetljenima pozadinskom LED-rasvjetom i vodičem.
- Ugrađeni bojler za visoko preciznu kontrolu vlage i temperature prema odabranim postavkama.
- Precizno i stvarno upravljanje vlagom pomoću senzora Lambda za uvijek jednake rezultate, uz automatsko prepoznavanje količine i veličine hrane koja se priprema.
- Suhi, vrući konvekcijski ciklus (25°C - 300°C): savršen za pripremu hrane uz nisku razinu vlažnosti.
- Kombinirani ciklus (25°C - 300°C): kombinira konvekcijski ciklus s parom za postizanje kontroliranog okoliša uz vlagu, ubrzavajući ciklus kuhanja i smanjujući gubitak mase.
- Kuhanje na pari pri niskim temperaturama (25°C - 99°C): savršen za kuhanje u vakumu (Sous-vide), ponovno zagrijavanje i pripremu osjetljivih namirnica. Kuhanje na pari (100°C): morski plodovi i povrće. Kuhanje na pari pri visokim temperaturama (25°C - 130°C).
- Kuhanje Eco-delta: kuhanjem uz sondu za hranu održavate unaprijed postavljenu fiksnu razliku temperature između centra namirnice i komore pećnice.
- Unaprijed postavljen program za regeneraciju savršen za banketing - priprema na tanjuru ili za ponovno zagrijavanje u posudi.
- Programski način: u memoriju pećnice možete pohraniti najviše 100 recepata kako biste u bilo kojem trenutku mogli pronaći točan recept. Dostupni su i programi kuhanja u četiri koraka.
- Ventilator s pet brzina od 300 do 1500 okr/min i obrnutom vrtnjom za optimalno ujednačeno kuhanje. Ventilator se zaustavlja najkasnije 5 sekundi nakon otvaranja vrata.
- Uključuje i jednu senzornu sondu središnje temperature namirnice.
- Automatsko i brzo hlađenje te funkcija predgrijavanja.
- SkyClean: Automatski i ugrađeni sustav samostalnoga čišćenja s integriranim skidanjem kamenca s generatora pare. Pet automatskih ciklusa (nježan, srednji, snažan, vrlo snažan, samo ispiranje).
- Dostupne su različite kemijske opcije: čvrsti deterdžent (bez fosfata), tekući deterdžent (za koji je potreban dodatni pribor).
- GreaseOut: pripremljen za integrirani odvod i prikupljanje masti radi sigurnijeg rada (zasebno postolje je dodatni pribor).
- USB-priključak za preuzimanje HACCP podataka, dijeljenje recepata i programa za kuhanje i konfiguracijom. USB-priključkom možete priključiti i sondu za sous-vide (dodatni pribor).
- Connectivity (povezivost) pripremljeno za pristup u stvarnome vremenu spojenim uređajima putem daljinskoga nadzora i HACCP nadzora (za to je potreban dodatni pribor).
- Back up način: Samodijagnoza u slučaju kvara kada se uključuje način automatske podrške za izbjegavanje vremena zastoja.
- Kapacitet: 10 GN 2/1 ili 20 GN 2/1
- Connectivity spremna za pristup spojenim uređajima u realnom vremenu s udaljenosti uz praćenje podataka (potrebna je dodatna oprema- stupite u kontakt sa prodajnim osobljem EPR).
- OptiFlow sustav distribucije zraka za postizanje maksimalne performace i jednoličnosti u procesu hlađenja/ grijanja uz kontrolu temperature zahvaljujući specijalno dizajniranoj komori.

#### ODOBRENJE:

### Konstrukcija

- Vrata s dvostrukim termalnim staklom, okvirom koje se može otvoriti, za hladnu vanjsku površinu. Unutarnjeg staklo se može jednostavno očistiti budući da se unutarnje brtve stakla lako otpuštaju.
- Komora pećnice besprijekorne higijene, sa zaobljenim rubovima za jednostavno čišćenje.
- Cjelokupna izvedba konstrukcije u nehrđajućem čeliku 304 AISI.
- Pristup upravljačkoj ploči s prednje strane radi lakšega servisiranja.
- Opremljena s 1 nosačem vodilica 2/1 GN, razmak od 67 mm.
- IPX5 zaštita od vode, certificirano za jednostavnije čišćenje.

### Održivost



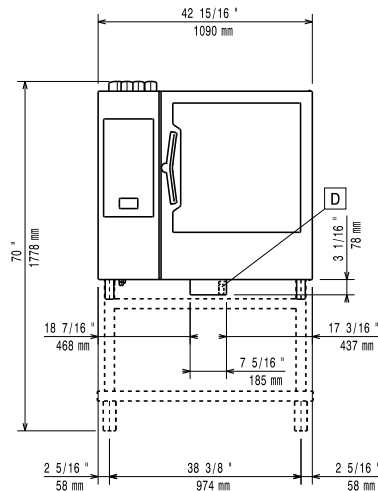
- Dizajn prilagođen čovjeku, ergonomičnost i rukovanje na razini 4\*\*\*\*.
- Ručka u obliku jedra s ergonomičnim dizajnom i mogućnosti otvaranja laktom (hands-free) pojednostavljuje rukovanje posudama. Dizajn registriran. (EM003143551 i slično).
- Funkcija smanjenja snage za prilagodljive cikluse sporog kuhanja.

### Opcijska dodatna oprema

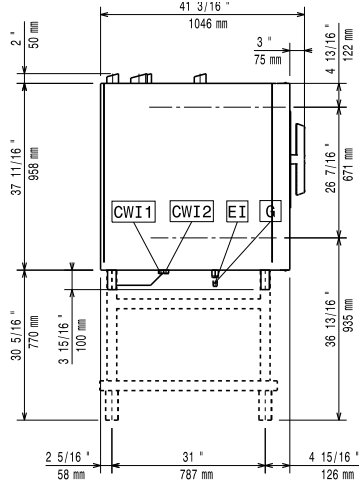
- Omekšivač vode s uloškom i mjeracom protoka (visoka potrošnja pare) PNC 920003
- Omekšivač vode sa soli za pećnice za automatsku regeneraciju smole PNC 921305
- Komplet kotača za postolje za pećnice 6 i 10 GN 1/1 i GN 2/1 (ne odgovara rastavljenome postolju) PNC 922003
- Par rešetki od nehrđajućega čelika AISI 304 - GN 1/1 PNC 922017
- Par rešetki za cijelo pile (8 po rešetci - svako od 1,2 kg), GN 1/1 PNC 922036
- Rešetka od nehrđajućega čelika AISI 304, GN 1/1 PNC 922062
- Rešetka od nehrđajućega čelika AISI 304, GN 2/1 PNC 922076
- Vanjski bočni tuš za ispiranje (treba se postaviti izvana, a dolazi uz nosač za postavljanje na pećnicu) PNC 922171
- Par rešetki od nehrđajućega čelika AISI 304, GN 2/1 PNC 922175
- Posuda za pečenje 5 bageta izrađena od perforiranoga aluminija sa silikonskim premazom, 400x600x38 mm PNC 922189
- Ploča za pečenje s 4 ruba, izrađena od perforiranoga aluminija, 400x600x20 mm PNC 922190
- Posuda za pečenje s 4 ruba, izrađena od aluminija, 400x600x20 mm PNC 922191
- Par košara za prženje PNC 922239
- Rešetka za pekarske/slastičarske proizvode od nehrđajućega čelika AISI 304, 400x600 mm PNC 922264
- Komplet za otvaranje vrata u dva koraka PNC 922265
- Rešetka za cijelo pile (8 po rešetci - svako od 1,2 kg), GN 1/1 PNC 922266
- Komplet koji sadrži univerzalni nosač za ražanj i 6 kratkih ražnjića za uzdužne i poprečne pećnice PNC 922325
- Univerzalni nosač za ražanj PNC 922326
- 6 kratkih ražnjića PNC 922328
- Višenamjenska kuka PNC 922348
- 4 nožice s prirubnicama za pećnice 6 i 10 GN, 2", 100 - 130 mm PNC 922351
- Posuda za prikupljanje masnoće, GN 2/1, V = 60 mm PNC 922357
- Rešetka za cijelu patku (8 po rešetci - svaka od 1,8 kg), GN 1/1 PNC 922362
- Termalna deka za pećnice i šok-hladnjake/zamrzivače 10 GN 2/1 PNC 922366
- Nosač za posude za 6&10 GN 2/1, za rastavljeno postolje pećnice PNC 922384
- Držač za spremnik deterdženta koji se postavlja na zid PNC 922386
- USB sonda sa jednom mjernom točkom PNC 922390
- Nosač za posude s kotačima, 10 GN 2/1, razmak 65 mm (standardno) PNC 922603
- Nosač za posude s kotačima, 8 GN 2/1, razmak 80 mm PNC 922604
- Klizni nosač s ručkom za pećnice 6 i 10 GN 2/1 PNC 922605

- |   |            |                          |  |            |                          |
|---|------------|--------------------------|--|------------|--------------------------|
| • Nosač za pekarske/slastičarske proizvode kojem se nalaze police dimenzija 400x600 mm za pećnice i šok-hladnjake/zamrzivače 10 GN 2/1, razmak 80 mm (8 vodilica) | PNC 922609 | <input type="checkbox"/> | • Taca za tradicionalnu statičku pripremu hrane - H=100 mm                           | PNC 922746 | <input type="checkbox"/> |
| • Otvoreno postolje s nosačima za posude za pećnice 6 i 10 GN 2/1   | PNC 922613 | <input type="checkbox"/> | • Dvostrana ploča za pečenje, jedna strana rebrasta, druga strana glatka, 400x600 mm | PNC 922747 | <input type="checkbox"/> |
| • Zatvoreno postolje s nosačima za posude za pećnice 6 i 10 GN 2/1  | PNC 922616 | <input type="checkbox"/> | • Kolica za sakupljanje masnoća  | PNC 922752 | <input type="checkbox"/> |
| • Komplet za vanjski priključak deterdženta i sjajila   | PNC 922618 | <input type="checkbox"/> | • Ventil za smanjenje pritiska na ulazu vode   | PNC 922773 | <input type="checkbox"/> |
| • Komplet za postavljanje pećnice 6 GN 2/1 na plinsku pećnicu 10 GN 2/1   | PNC 922625 | <input type="checkbox"/> | • Produžetak za cijev za kondenzaciju, 37 cm   | PNC 922776 | <input type="checkbox"/> |
| • Kolica za klizni nosač za pećnice i šok-hladnjake/zamrzivače 10 GN 2/1  | PNC 922627 | <input type="checkbox"/> | • Univerzalna neprijanjajuća posuda za pečenje, GN 1/1, V = 20 mm                    | PNC 925000 | <input type="checkbox"/> |
| • Kolica za pokretni nosač za pećnicu 6 GN 2/1 na pećnici 6 ili 10 GN 2/1   | PNC 922631 | <input type="checkbox"/> | • Univerzalna neprijanjajuća posuda za pečenje, GN 1/1, V = 40 mm                    | PNC 925001 | <input type="checkbox"/> |
| • Komplet za odvod od nehrđajućega čelika za pećnice 6 i 10 GN, PROM = 50 mm  | PNC 922636 | <input type="checkbox"/> | • Univerzalna neprijanjajuća posuda za pečenje, GN 1/1, V = 60 mm                    | PNC 925002 | <input type="checkbox"/> |
| • Plastični komplet za odvod za pećnice 6 i 10 GN, promjer = 50 mm  | PNC 922637 | <input type="checkbox"/> | • Dvostrana ploča za pečenje, jedna rebrasta i jedna glatka strana, GN 1/1           | PNC 925003 | <input type="checkbox"/> |
| • Kolica s 2 spremnika za prikupljanje masnoće  | PNC 922638 | <input type="checkbox"/> | • Aluminijski roštilj, GN 1/1  | PNC 925004 | <input type="checkbox"/> |
| • Komplet za prikupljanje masnoće za otvoreno postolje (kolica s 2 spremnika, uređaj za otvaranje/zatvaranje i odvod)   | PNC 922639 | <input type="checkbox"/> | • Posuda za prženje za 8 jaja, palačinki, hamburgera, 1/1                            | PNC 925005 | <input type="checkbox"/> |
| • Banketni nosač s kotačima za 51 tanjura za pećnice i šok-hladnjake/zamrzivače 10 GN 2/1, razmak 75 mm   | PNC 922650 | <input type="checkbox"/> | • Ravna ploča za pečenje s 2 ruba, GN 1/1  | PNC 925006 | <input type="checkbox"/> |
| • Ploča za dehidraciju, GN 1/1, V= 20 mm  | PNC 922651 | <input type="checkbox"/> | • Pekač krumpira za 28 krumpira, GN 1/1  | PNC 925008 | <input type="checkbox"/> |
| • Ravna ploča za dehidraciju, GN 1/1  | PNC 922652 | <input type="checkbox"/> | • Komplet za postizanje kompatibilnosti pri postavljanju na starije postolje GN 2/1  | PNC 930218 | <input type="checkbox"/> |
| • Otvoreno postolje za pećnice 6 i 10 GN 2/1, rastavljeno   | PNC 922654 | <input type="checkbox"/> |  |            |                          |
| • Toplinska zaštita za pećnice 10 GN 2/1  | PNC 922664 | <input type="checkbox"/> |  |            |                          |
| • Toplinska zaštita za pećnice postavljene jedna na drugu, 6 GN 2/1 na 10 GN 2/1  | PNC 922667 | <input type="checkbox"/> |  |            |                          |
| • Komplet za pretvorbu prirodnoga plina u LPG   | PNC 922670 | <input type="checkbox"/> |  |            |                          |
| • Komplet za pretvorbu LPG-a u prirodni plin  | PNC 922671 | <input type="checkbox"/> |  |            |                          |
| • Kondenzacijski izmjenjivač za plinske pećnice   | PNC 922678 | <input type="checkbox"/> |  |            |                          |
| • Komplet za pričvršćivanje pećnice na zid  | PNC 922687 | <input type="checkbox"/> |  |            |                          |
| • Nosači za posude za postolje pećnica 6 i 10 GN 2/1  | PNC 922692 | <input type="checkbox"/> |  |            |                          |
| • 4 podesive nožice presvučene u crno za pećnice 6 i 10 GN, 100-115mm   | PNC 922693 | <input type="checkbox"/> |  |            |                          |
| • Držač za spremnik deterdženta koji se postavlja na otvoreno postolje  | PNC 922699 | <input type="checkbox"/> |  |            |                          |
| • Mrežasta rešetka za grilanje  | PNC 922713 | <input type="checkbox"/> |  |            |                          |
| • Držač sonda za tekućine   | PNC 922714 | <input type="checkbox"/> |  |            |                          |
| • Ispušna napa s ventilatorom za 6&10 GN 2/1 pećnice  | PNC 922729 | <input type="checkbox"/> |  |            |                          |
| • Ispušna napa s ventilatorom za toranj izvedbe 6+6 ili 6+10 GN 2/1 pećnice   | PNC 922731 | <input type="checkbox"/> |  |            |                          |
| • Ispušna napa bez ventilatora za 6&10x2/1 GN pećnice   | PNC 922734 | <input type="checkbox"/> |  |            |                          |
| • Ispušna napa bez ventilatora za toranj izvedbe 6+6 ili 6+10 GN 2/1 pećnice  | PNC 922736 | <input type="checkbox"/> |  |            |                          |
| • 4 visoke podesive nožice za pećnice 6 i 10 GN, 230 - 290 mm   | PNC 922745 | <input type="checkbox"/> |  |            |                          |

Prednja/e



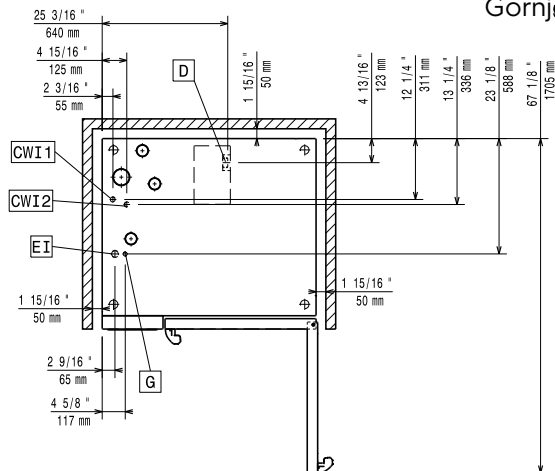
Bočna/o



CWI1 = Ulaz hladne vode  
 CWI2 = Ulaz hladne vode 2  
 D = Ispust  
 DO = Preljevna cijev ispusta

EI = Električni priključak  
 G = Priključak plina

Gornja/e



### Električki

Napon napajanja:  
 217883 (ECO102B2G0) 220-240 V/1 ph/50 Hz  
 Spojeno opterećenje: 1.5 kW  
 Spojeno opterećenje: 1.5 kW  
 Potreban sigurnosni osigurač.

### Plin

Snaga plina: 47 kW  
 Standardna priprema za plin: Prirodni plin (G20)  
 Priključak plina prema ISO 7-1: 1/2" MNPT

### Ukapljeni plin:

Ukupno toplinsko opterećenje: 160223 BTU (47 kW)

### Voda:

"FCW" priključak ulaza vode: 3/4"  
 Tlak: 1-6 bar  
 Ispust "D": 50mm

Electrolux Professional preporuča uporabu tretirane vode, bazirane na rezultatima testiranja vode. Molimo provjerite u Uputi za uporabu za detaljnije informacije o vodi.

Maksimalna ulazna temperatura vode: 30 °C  
 Kloridi: <17 ppm  
 Provodljivost: >50 µS/cm

### Instalacija:

Potreban slobodan prostor: Prostor: 5 cm iza i s desne bočne strane.  
 Preporučena udaljenost za servisni pristup: 50 cm lijeva strana.

### Kapacitet:

GN: 10 - 2/1 Gastronorm  
 Maksimalni kapacitet opterećenja: 100 kg

### Ključne informacije:

Šarke vrata:  
 Vanjske dimenzije, širina: 1090 mm  
 Vanjske dimenzije, dubina: 971 mm  
 Vanjske dimenzije, visina: 1058 mm  
 Neto težina: 195 kg  
 Transportna težina: 220 kg  
 Transportni volumen: 1.59 m<sup>3</sup>